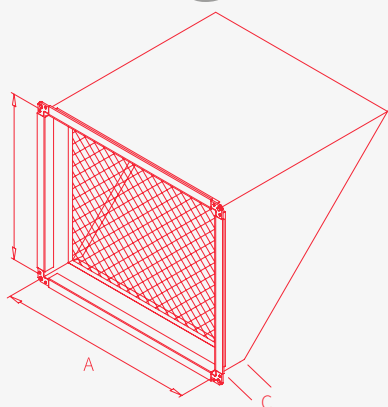


# Saída com Rede Retangular



# Rectangular Grid Outlet

## Como Encomendar Ordering Example

**SPRR / a x b x c x d / 45° / P20 / 0,6 / Z275**  
 (1) (2) (3) (4) (5) (6)

Tipo Chapa (6)  
Sheet Material

<b>z180</b>	<b>z200</b>	<b>z275</b>	<b>INOX 304</b>	<b>INOX 316</b>	<b>L</b>
-------------	-------------	-------------	-----------------	-----------------	----------

Espessura Chapa (5)  
Sheet Thickness

<b>0,5</b>	<b>0,6</b>	<b>0,8</b>	<b>1</b>	<b>1,2</b>	<b>1,5</b>
------------	------------	------------	----------	------------	------------

Perfil de União (4)  
Union Profile

<b>PerfilP</b>	<b>Fio</b>	<b>Tampo</b>	<b>Abas</b>
----------------	------------	--------------	-------------

Ângulo (°) (3)  
Angle (°)

Dimensões (2)  
Dimensions

Saída c/Rede Retangular (1)  
Rectangular Grid Outlet

**SPRR**

## Descrição Description

Saída com rede para conduta retangular em chapa de aço galvanizada Z275, alumínio ou aço inoxidável AISI 304 ou 316L. Dimensões e tolerâncias de acordo com a norma EN 1505, espessuras e reforços conforme as recomendações SMACNA. A chapa galvanizada que utilizamos obedece à norma EN 10346 - continuous hot-dip coated steel flat products - DX51D type com um mínimo de 275 g/m<sup>2</sup>.

Rectangular outlet with protection grid for rectangular duct in galvanized sheet steel Z275, aluminum or stainless steel AISI 304 or 316L. Dimensions and tolerances according to EN 1505, thicknesses and reinforcements according SMACNA. The galvanized sheet complies with standard EN 10346 plate - continuous hot-dip coated steel flat products - DX51D type with minimum 275 g / m<sup>2</sup>.