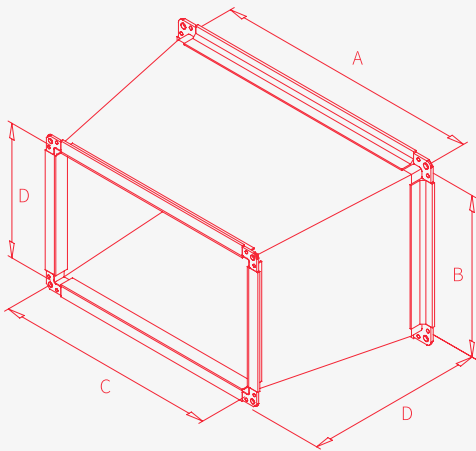
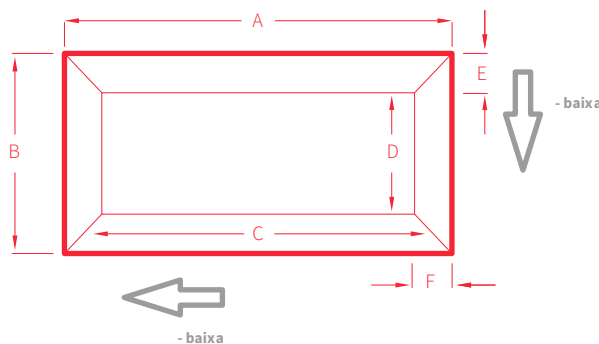


# Reduções Retangulares

# Rectangular Reducers



## Excentricidade vertical (E) e horizontal (F) Vertical eccentricity (E) and horizontal (F)



## Como Encomendar Ordering Example

**RDR / a x b x c x d / 45° / P20-P20 / 0-0 / 0,6 / Z275**

(1) (2) (3) (4) (5) (6) (7)

## Descrição Description

Reduções concêntricas ou excêntricas para condutas retangulares em chapa de aço galvanizada Z275, alumínio ou aço inoxidável AISI 304 ou 316L. Dimensões e tolerâncias de acordo com a norma EN 1505, espessuras e reforços conforme as recomendações SMACNA. A chapa galvanizada que utilizamos obedece à norma EN 10346 - continuous hot-dip coated steel flat products - DX51D type com um mínimo de 275 g/m<sup>2</sup>.

Concentric or eccentric reducers for rectangular ducts in galvanized steel sheet Z275, aluminum or stainless steel AISI 304 or 316L. Dimensions and tolerances according to EN 1505, thicknesses and reinforcements according to SMACNA. The galvanized sheet complies with standard EN 10346 - hot-dip continuous coated steel flat products - DX51D type with a minimum of 275 g/m<sup>2</sup>.

Tipo Chapa (7)  
Sheet Material

z180	z200	z275	INOX 304	INOX 316	L
------	------	------	----------	----------	---

Espessura Chapa (6)  
Sheet Thickness

0,5	0,6	0,8	1	1,2	1,5
-----	-----	-----	---	-----	-----

Excentricidade E e F (5)  
Eccentricity E or F

Perfil Entrada/Saída (4)  
Inlet/Outlet Profile

Perfil	Fio	Tampo	Abas
--------	-----	-------	------

Ângulo de Abertura (3)  
Opening Angle

Secções Entrada/ Saída (2)  
Inlet/Outlet Sections

Redução Retangular (1)  
Rectangular Reducer

RDR