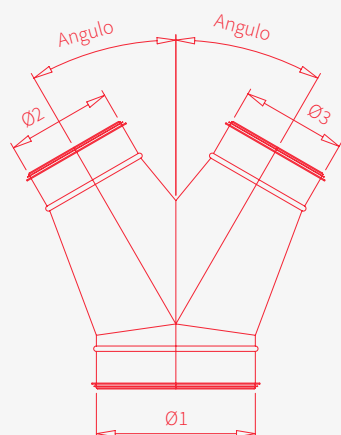


Forquilha Y

Y Piece



Como Encomendar Ordering Example

SP / SF / FY / 355-250-250 / Z275
(1) (2) (3) (4) (5)

Tipo Chapa (5)
Sheet Material

z180	z200	z275	INOX 304	INOX 316L
-------------	-------------	-------------	-----------------	------------------

d1 / d2 / d3 / d4 (4)
d1 / d2 / d3 / d4

Forquilha em Y (3)
Y Fork Type

FY

Com/Sem Vedação (2)
With/Without Sealing

SF

NSF

Categoria (1)
Category

SP



Descrição Description

Derivações, ou forquilhas em Y, para conduta circular ou spiro, em chapa de aço galvanizada Z275, alumínio ou aço inoxidável AISI 304 ou 316L, em espiral, tipo Spiro. Dimensões e tolerâncias de acordo com a norma EN 1506/2007 e espessuras conforme as recomendações SMACNA. A chapa galvanizada que utilizamos obedece à norma EN 10346 - continuous hot-dip coated steel flat products - DX51D type com um mínimo de 275 g/m².

Classe mínima de estanquidade C segundo a norma EN 12237.

Derivations or Y Fork type for circular or spiral ducts in galvanized steel sheet Z275, aluminum or stainless steel AISI 304 or 316L, spiral type, type Spiro. Dimensions and tolerances according to EN 1506/2007, thicknesses and reinforcements according to SMACNA. The galvanized sheet complies with the standard EN 10346 - continuous hot-dip coated steel flat products - DX51D type with a minimum of 275 g/m².

Minimum tightness class C according to the norm EN 12237.

25