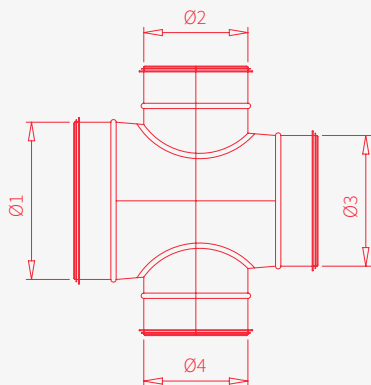


# Cruzeta Circular

# Circular Crosses



## Como Encomendar Ordering Example

**SP / SF / FD / 355-315-250-250 / Z275**  
 (1) (2) (3) (4) (5)

Tipo Chapa (5)  
Sheet Material

**z180 z200 z275 INOX 304 INOX 316L**

d1 / d2 / d3 / d4 (4)  
d1 / d2 / d3 / d4

Cruzeta (3)  
Cross Let

**CRZ**

Com/Sem Vedação (2)  
With/Without Sealing

**SF NSF**

Categoria (1)  
Category

**SP**



## Descrição Description

Derivações, ou forquilhas duplas, para conduta circular ou spiro em chapa de aço galvanizada Z275, alumínio ou aço inoxidável AISI 304 ou 316L, em espiral, tipo Spiro. Dimensões e tolerâncias de acordo com a norma EN 1506/2007 e espessuras conforme as recomendações SMACNA. A chapa galvanizada que utilizamos obedece à norma EN 10346 - continuous hot-dip coated steel flat products - DX51D type com um mínimo de 275 g/m<sup>2</sup>. Estas derivações podem ser cônicas ou retas, com diâmetros de saída inferiores ou iguais aos de entrada. Classe mínima de estanquidade C segundo a norma EN 12237.

Derivations or double fork for circular or spiral ducts in galvanized steel sheet Z275, aluminum or stainless steel AISI 304 or 316L, spiral type, type Spiro. Dimensions and tolerances according to EN 1506/2007, thicknesses and reinforcements according to SMACNA. The galvanized sheet complies with the standard EN 10346 - continuous hot-dip coated steel flat products - DX51D type with a minimum of 275 g/m<sup>2</sup>. Minimum tightness class C according to the norm EN 12237. This derivations can be conic or straight, with outlet diameters lower or equal to the inlet diameters. (1)(2)(3)(4)(6)(5)SP / SF / FD / 45° / 355-315-250-250 / Z275

24