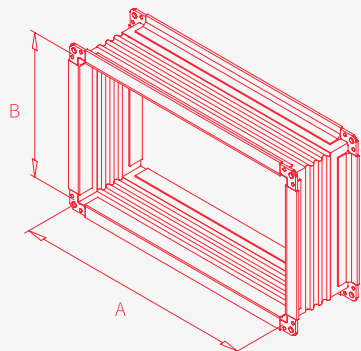


Junta Anti Vibrátil Retangular

Rectangular Anti Vibrating Joint



Como Encomendar Ordering Example

AVR / a x b x c / P20-P20 / 0,6 / Z275
 (1) (2) (3) (4) (5)

Tipo Chapa (5)
Sheet Material

z180	z200	z275	INOX 304	INOX 316	L
-------------	-------------	-------------	-----------------	-----------------	----------

Espessura Chapa (4)
Sheet Thickness

0,5	0,6	0,8	1	1,2	1,5
------------	------------	------------	----------	------------	------------

Perfil de União (3)
Union Profile

Perfil P	Fio	Tampo	Abas
-----------------	------------	--------------	-------------

Dimensões (2)
Dimensions

Junta Anti-Vibrátil Retangular (1)
Rectangular Anti Vibrating Joint

AVR

Descrição Description

Junta flexível para conduta retangular em chapa de aço galvanizada Z275, alumínio ou aço inoxidável AISI 304 ou 316L. Ideal para unir a máquinas que produzam vibrações. Dimensões e tolerâncias de acordo com a norma EN 1505, espessuras e reforços conforme as recomendações SMACNA. A chapa galvanizada que utilizamos obedece à norma EN 10346 - continuous hot-dip coated steel flat products - DX51D type com um mínimo de 275 g/m².

Rectangular anti vibrating joint for rectangular duct in galvanized sheet steel Z275, aluminum or stainless steel AISI 304 or 316L. Dimensions and tolerances according to EN 1505, thicknesses and reinforcements according to SMACNA. The galvanized sheet complies with standard EN 10346 plate - continuous hot-dip coated steel flat products - DX51D type with minimum 275 g / m².

50