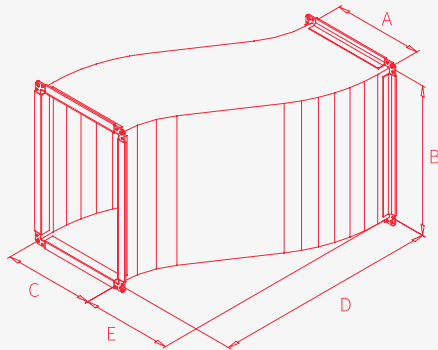
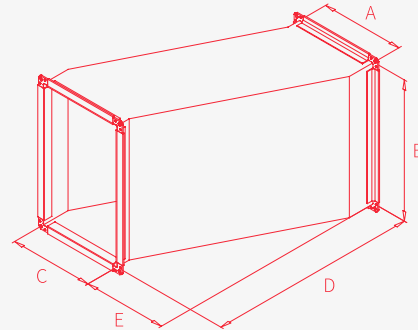


Desvio Retangular



Rectangular Offset



Como Encomendar Ordering Example

DVR / a x b x c x d / r1-r2 / P20-P20/ 0,6 / Z275
 (1) (2) (3) (4) (5) (6)

Tipo Chapa (6) Sheet Material	z180	z200	z275	INOX 304	INOX 316	L
Espessura Chapa (5) Sheet Thickness	0,5	0,6	0,8	1	1,2	1,5
Perfil de União (4) Union Profile	PerfilP	Fio	Tampo	Abas		
Raios de Curvatura (3) Elbow Radium						
Secções de entrada/saída (2) Inlet/Outlet Sections						
Desvio Retangular (1) Rectangular Deviation	DVR					

Descrição Description

Desvio retangular para conduta retangular em chapa de aço galvanizada Z275, alumínio ou aço inoxidável AISI 304 ou 316L. Dimensões e tolerâncias de acordo com a norma EN 1505, espessuras e reforços conforme as recomendações SMACNA. A chapa galvanizada que utilizamos obedece à norma EN 10346 - continuous hot-dip coated steel flat products - DX51D type com um mínimo de 275 g/m². Este desvio pode também ter raio nas zonas de curvatura.

Rectangular deviation for rectangular ducts in galvanized sheet steel Z275, aluminum or stainless steel AISI 304 or 316L. Dimensions and tolerances according to EN 1505, thicknesses and reinforcements according SMACNA. The galvanized sheet complies with standard EN 10346 plate - continuous hot-dip coated steel flat products - DX51D type with minimum 275 g / m². Deviations can have rádium in the elbow zones.