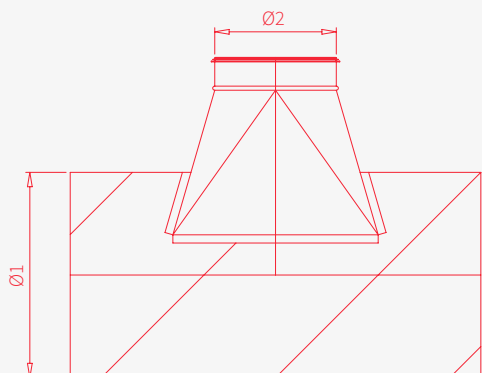


TSTC

TSTC



Como Encomendar Ordering Example

SP / SF / TSC / 315-250-300-400 / Z275
 (1) (2) (3) (4) (5)

Tipo Chapa (5)
Sheet Material

z180	z200	z275	INOX 304	INOX 316L
-------------	-------------	-------------	-----------------	------------------

Dimensões(4)
Dimensions

d1	d2	D	C
-----------	-----------	----------	----------

Sub-Categoria (3)
Sub-Category

TSTC

Com/Sem Vedação (2)
With/Without Seal

SF	NSF
-----------	------------

Categoria (1)
Category

SP

Descrição Description

Derivação de conduta tipo “Canhão” para conduta circular em chapa de aço galvanizada Z275, alumínio ou aço inoxidável AISI 304 ou 316L. Dimensões e tolerâncias de acordo com a norma EN 1506/2007 e espessuras conforme as recomendações SMACNA. A chapa galvanizada que utilizamos obedece à norma EN 10346 - continuous hot-dip coated steel flat products - DX51D type com um mínimo de 275 g/m2. Classe mínima de estanquidade C segundo a norma EN 12237.

TSTC derivations for circular duct in galvanized steel sheet Z275, aluminum or stainless steel AISI 304 or 316L, spiral type, type Spiro. Dimensions and tolerances according to EN 1506/2007, thicknesses and reinforcements according to SMACNA. The galvanized sheet complies with the standard EN 10346 – continuous hot-dip coated steel flat products – DX51D type with a minimum of 275 g/m2. Minimum tightness class C according to the norm EN 12237.

